



# Lagercontainer



THOMAS DRESKE  
**CONTAINERHANDEL**  
Beratung und Dienstleistung

**CONTAINEX**  
PARTNER

# Sie brauchen Raum. Wir liefern ihn.

## Lagercontainer

Ob als zusätzliche Lagerfläche im Betrieb oder als Materiallager für die Baustelle: Unsere Container sind die praktische Lösung. Sie sind in vielen Abmessungen und Ausführungen prompt in ganz Europa verfügbar. Wählen Sie aus der Produkttabelle und legen Sie die Farbe laut CONTAINEX-RAL-Karte fest. Vorübergehende oder dauerhafte Nutzung? Das bleibt Ihnen überlassen. Wir sind flexibel.

### WAS UNSERE LAGERCONTAINER AUSZEICHNET:

- Aus eigener europäischer Produktion
- Mit Holz- oder Stahlboden lieferbar
- Verzinkte Verriegelungsstangen
- Bis zu 3-hoch stapelbar
- Handling mit Kran oder Gabelstapler
- Hebenutzlast bis zu 6,5 Tonnen
- Einlagerung bis zu 10 Tonnen
- Zusatzausstattung in großer Auswahl

**CONTAINEX-  
EXTRA:**

*Prompt in  
verschiedenen  
Farben  
verfügbar*



### LIEFERUNG IM SET

Wir liefern Ihnen mehr Raum – ohne beim Transport unnötig Platz zu beanspruchen. Entdecken Sie die kostengünstige und CO<sub>2</sub>-freundliche Container-Lieferung im Set!

#### Ihre Set-Varianten

- LC 20' + LC 8' + LC 8' + LC 6' + LC 6'
- LC 20' + LC 8' + LC 8'
- LC 20' + LC 15'
- LC 20' + LC 9' + LC 9'
- LC 10' + LC 8' + LC 6'
- LC 10' + LC 8'





**Mover-Box®**

L 2.200 mm  
B 1.600 mm  
H 2.445 mm



**LC 6'**

L 1.980 mm  
B 1.970 mm  
H 1.910 mm



**LC 8'**

L 2.438 mm  
B 2.200 mm  
H 2.260 mm



**LC 9'**

L 2.931 mm  
B 2.200 mm  
H 2.260 mm



**LC 10'**

L 2.991 mm  
B 2.438 mm  
H 2.591 mm



**LC 15'**

L 4.550 mm  
B 2.200 mm  
H 2.260 mm



**LC 20'**

L 6.058 mm  
B 2.438 mm  
H 2.591 mm

Die Angaben beziehen sich auf die Außenabmessungen – weitere Details Seite 13.



# Sie bestimmen die Optik. Unsere Qualität steht fest.

## Lackierung

Wenn es um Qualität geht, sind wir zu keinem Kompromiss bereit. Unsere hochwertige Lackierung ist bei jedem Lagercontainer Standard. Sie ist umweltfreundlich, korrosions- und UV-beständig – und sieht dank perfekter Lackhaftung auch langfristig gut aus.

### WIDERSTANDSFÄHIGE PREMIUM-LACKIERUNG BEI JEDEM CONTAINER:

- Zinkphosphatierung und Grundierung mittels kathodischer Tauch-Lackierung (KTL)
- Lackierung mittels Pulverbeschichtung
- Farbauswahl laut CONTAINEX-RAL-Karte

Lackierung mittels Pulverbeschichtung



Verschiedene Farben nach CONTAINEX-RAL-Karte



Zinkphosphatierung und KTL-Grundierung



### CONTAINEX-EXTRA:

Zinkphosphatierung und KTL-Grundierung im Tauchbecken



## Branding \*

In puncto Optik haben Sie die freie Wahl. Ihr Lagercontainer kann individuell beklebt werden und passt somit genau zu Ihrem Unternehmensauftritt. Nutzen Sie diese Möglichkeit, Ihr Corporate Branding konsequent umzusetzen.

### INDIVIDUELLES BRANDING FÜR IHREN LAGERCONTAINER:

- Hoher Wiedererkennungswert
- Einsatz als mobile Werbefläche
- Langlebiger Aufkleber mit hoher UV-Beständigkeit
- Kurze Lieferzeiten durch Bevorratung möglich – fragen Sie uns nach Details

### CONTAINEX-EXTRA:

*Perfekter  
Markenauftritt  
durch  
individuelles  
Branding*



\*Bei Erstbestellung technische Abklärung notwendig.



# Sie setzen die Standards. Wir schrauben sie höher.

## Sektionaltor

Mit dem einfach zu öffnenden Sektionaltor verwandeln Sie Ihren Container in ein komfortables Materiallager.

### PLATZSPARENDES ÖFFNEN UND SCHLIESSEN:

- Leichtgängiges, manuelles Öffnen
- Versperrt mittels einbruchhemmender Schnäpper-  
verriegelung und Drehgriff mit Stahlzylinder
- Robuste Oberfläche (Woodgrain)
- Stabile Ausführung dank beidseitigem Stahlblech  
und 42 mm PU-Schäumung
- Erhältlich in unterschiedlichen Farben:  
RAL 5010, RAL 9010, RAL 7035
- Verfügbar für LC 10' und LC 20'



Praktisches Sektionaltor



**CONTAINEX-  
EXTRA:**

*Platz-  
sparendes  
Öffnen und  
Schließen*

# Fenster & Türen

Mit Fenstern und Türen machen Sie aus Ihrem Container mehr als einen einfachen Lagerraum.

## GESTALTUNG IHRES CONTAINERS MIT FENSTERN & TÜREN:

- Fenster mit Dreh-/Kippbeschlag und Gitter
- Doppelflügeltüren
- Stahlaufentüren
- Kombination mit Trenngitter möglich



# Dieser Platz gehört Ihnen. Wir machen ihn sicher.

## Einbruchsicherung

Schützen Sie, was Ihnen gehört. Unsere Einbruchsicherung ist eine einfache und effektive Lösung zur sicheren Aufbewahrung unterschiedlicher Materialien.

### DIE DURCHDACHTE LÖSUNG FÜR IHREN CONTAINER:

- Idealer Aufbruchschutz für ein Vorhangschloss
- Aus robustem Baustahl (verschweißt)
- Lackierung in Containerfarbe



**CONTAINEX-EXTRA:**

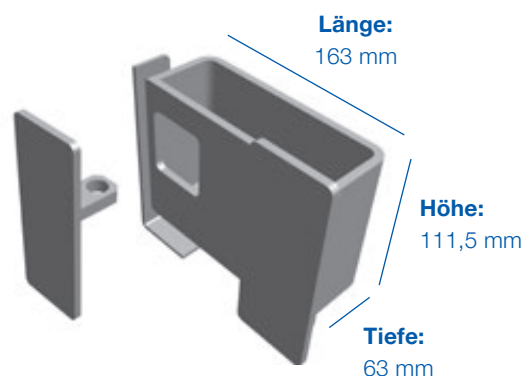
Montage  
serienmäßig  
ab Werk\*



Halterung für Vorhangschloss



Das Schloss ist geschützt



Materialstärke: 6 mm

\* gilt nicht für Lagercontainer mit Sektionaltor





2 innenliegende Verriegelungen

## Sicherheitspaket

Wenn Sie auf Nummer sicher gehen wollen, sind unsere Lagercontainer mit zusätzlichem Sicherheitspaket das Richtige für Sie.

### UMFASSENDE SCHUTZ FÜR IHR LAGERGUT:

- Nur 1 Verriegelungsstange beim Gehflügel – für rasches Öffnen und Schließen („easy open“)
- 2 innenliegende Verriegelungsbolzen
- Innenliegendes Sicherheitsschloss mit Schließzylinder
- 4 innenliegende Aushebesicherungen



Sicherheitsschloss mit Schließzylinder



4 innenliegende Aushebesicherungen

# Sie legen Wert auf Details. Wir auf zufriedene Kunden.

## Regalsystem

Zu viel Platz? Gibt es nicht. Zu viel Ordnung? Auch nicht. Unser praktisches Regalsystem hilft Ihnen, die Lagerware übersichtlich im Container zu verstauen.

### DEN RAUM IM CONTAINER NOCH BESSER NUTZEN:

- Hohe Belastbarkeit: 160 kg/Fach
- Vormontiert oder als Bausatz lieferbar
- Bewährte Qualität von CONTAINEX, geprüft gemäß EN 15635



## Boden

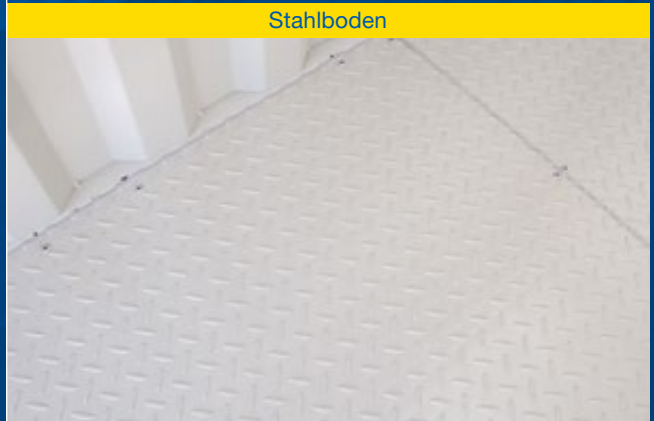
CONTAINEX bietet Ihnen standardmäßig einen konkurrenzlosen **SCHICHTHOLZBODEN**.

- 21 mm dicker Schichtholzboden
- Besonders tragfähig und langlebig
- Schmutzunempfindlich und feuchtigkeitsresistent dank beidseitiger Harzbeschichtung

Schichtholzboden



Stahlboden



### STAHLBODEN

- Tränenblech (genietet)
- Grundstärke 3 mm plus 1 mm Tränenmuster
- Optional verfügbar

**CONTAINEX-  
EXTRA:**

*Rutsch-  
hemmendes  
Tränenblech*



Feuchtraumelektrik



Verteilerkasten mit integrierten Steckdosen



## Elektro-Ausstattung

Verwandeln Sie Ihren Lager- oder Materialcontainer in eine mobile Werkstatt. Mit der passenden Elektro-Ausstattung sorgen Sie nicht nur für Beleuchtung, sondern können auch verschiedene Elektrogeräte bedienen.

### VOLLE POWER FÜR IHREN LAGERCONTAINER:

- Verteilerkasten mit integrierten Steckdosen
  - 1 x Steckdose 400 V/5-polig/16 A
  - 2 x Steckdose 230 V/3-polig/13 A
- Versenkte CEE-Außenanschlüsse
- Feuchtraumelektrik
- Lichtbalken
- Lichtschalter bei der Tür



## Zweite Doppelflügeltür

Verwandeln Sie die Rückwand Ihres Lagercontainers in einen zweiten Eingang.

### DIE PRAKTISCHE ZUGANGSMÖGLICHKEIT:

- Zweiter Zugang zum Container
- Schaffung von 2 separaten Räumen mittels Trenngitter möglich
- Für viele Lagercontainer-Größen verfügbar

## Trenngitter

Wenn Sie unterschiedliche Lagergüter klar getrennt halten wollen, ist dieses Gitter die bewährte Lösung.

### DER PLATZSPARENDE RAUMTEILER FÜR IHREN CONTAINER:

- Unterteilung des Lagerraums in separate Bereiche
- Individuelle Positionierung möglich
- Ideal in Kombination mit zweiter Doppelflügeltür oder zusätzlicher Eingangstür

Trenngitter mit zweiter Doppelflügeltür



# Sie kennen Ihre Anforderungen. Wir die Möglichkeiten.

## Zurrleisten

Die unkomplizierte Methode, um Ihre Ladungen zu sichern.

- An beiden Längswänden und der Stirnwand angebracht
- Müheloses Einhängen von Spanngurten
- Zum Sichern von Ladegut an diversen Positionen



## Werkzeughalter

Damit hat jedes Werkzeug seinen festen Platz und ist einfach zu finden.

- Zur Aufbewahrung von Werkzeug
- Inkl. Sicherungskette, die beim Transport vor Umfallen schützt





# Lüftungsgitter

Sorgen Sie durch zusätzliche Lüftungsgitter für eine optimale Luftzirkulation in Ihrem Container.

## ZWECKMÄSSIGE BELÜFTUNG FÜR IHREN CONTAINER:

- Set aus 2 Lüftungsgittern mit je 650x200 mm
- 1 Lüftungsgitter oben an der Stirnwand
- 1 Lüftungsgitter unten an der Container-Tür



# Containertypen und Optionen

Maße	Mover-Box®	LC 6'	LC 8'	LC 9'	LC 10'	LC 15'	LC 20'
Länge mm (außen)	2.200	1.980	2.438	2.931	2.991	4.550	6.058
Breite mm (außen)	1.600	1.970	2.200	2.200	2.438	2.200	2.438
Höhe mm (außen)	2.445	1.910	2.260	2.260	2.591	2.260	2.591
Länge mm (innen)	2.040	1.800	2.275	2.770	2.831	4.387	5.898
Breite mm (innen)	1.500	1.860	2.106	2.106	2.344	2.106	2.344
Höhe mm (innen)	2.200	1.730	2.050	2.050	2.376	2.050	2.376
Gewicht kg	450	450	630	690	825	915	1.270
Rauminhalt m³	7	6,66	9,82	11,96	15,76	18,94	32,85
Stapelbarkeit	4-fach	–	3-fach	3-fach	3-fach	3-fach	3-fach
Max. Hebenutzlast kg	–	–	2.300	5.600	6.500	3.350	6.500
Max. Nutzlast kg	1.000	2.000	3.500	8.500	10.000	5.000	10.000
<b>Optionen</b>							
Lackierung nach CONTAINEX-RAL-Karte	■	■	■	■	■	■	■
Branding & Beklebung	–	■	■	■	■	■	■
Sektionaltor	–	–	–	–	■	–	■
Fenster	–	–	■	■	■	■	■
Türen	–	–	–	–	■	–	■
Sicherheitspaket	–	■	■	■	■	■	■
Regalsystem	–	–	■	■	■	■	■
Holzboden	–	■	■	■	■	■	■
Stahlboden	■	■	■	■	■	■	■
Elektro-Ausstattung	–	–	■	■	■	■	■
Zweite Doppelflügeltür	–	–	■	■	■	■	■
Trenngitter	–	–	–	–	■	–	■
Zurrleisten	–	■	■	■	■	■	■
Werkzeughalter	–	■	■	■	■	■	■
Lüftungsgitter	–	–	■	■	■	■	■

# Sie denken in neuen Dimensionen. Wir an die Umsetzung.

## Mover-Box®

Die Alternative, wenn es heißt: „Think small“. Mit einem Inhalt von 7 m<sup>3</sup> findet die Mover-Box® überall Platz.

### DER FLEXIBLE CONTAINER IM KLEINFORMAT:

- Feuer- und wasserfest
- Brandschutz: Feuer erlischt im Container, Brandschutzstreifen verhindern ein Ausbreiten
- Bis zu 1.000 kg Nutzlast bei 4-facher Stapelung
- Handling mit Gabelstapler, Kran oder Hubwagen



**CONTAINEX-  
EXTRA:**

*Brandschutz  
durch  
Prüfinstitut  
bestätigt*

## Self-Storage

Nutzen Sie unsere Container, um ein individuelles Self-Storage-Lager zu errichten.

### DER EXTERNE LAGERRAUM NACH WUNSCH:

- Kombination verschiedener Containergrößen, zum Beispiel Modell LC 10', 20' oder Mover-Box®
- Sichere Lagermöglichkeit für unterschiedliche Güter









# Sie wollen mehr wissen. Wir informieren Sie gern.

## Top Qualität neu und gebraucht

Qualität wird bei uns groß geschrieben. Deshalb werden unsere Lagercontainer in unseren eigenen europäischen Werken produziert.

- Eigene europäische und zertifizierte Produktionswerke
- Modernste und umweltfreundliche Fertigungstechnologien
- Einsatz hochwertiger Materialien

Zusätzlich zu unseren neu produzierten Containern können Sie auch gebrauchte Container kaufen. „TOP USED“ kennzeichnet hochwertige CONTAINEX-Gebrauchtcontainer und gewährleistet definierte Qualitäts- und Prüfstandards.



**CONTAINEX-  
EXTRA:**

*Produktion nach  
strengen Umwelt-  
und Qualitäts-  
standards*







## CONTAINEX GREEN technology steht für:

- **Energieeffizienz und Umweltfreundlichkeit:** Wir produzieren ausschließlich in zertifizierten Werken in Europa.
- **CO<sub>2</sub>-Einsparung:** Wir legen größten Wert auf die Reduktion des CO<sub>2</sub>-Ausstoßes sowie niedrige Schadstoffemissionen bei Produktion, Transport und laufender Containernutzung.
- **Recycling:** Wir greifen zu Materialien, die wiederverwertet werden können.
- **Kontrolle:** Wir sorgen dafür, dass in unseren Lieferwerken laufend Umweltaudits und Qualitätskontrollen durchgeführt werden.
- **Nachhaltigkeit:** Unsere Container sind extrem langlebig – denn Qualität geht vor Quantität.

**Überzeugen Sie sich am besten selbst von unseren hohen Standards.  
Wir sind gern für Sie da.**

Weitere Informationen über die Umwelt- und Qualitätsmaßnahmen von CONTAINEX finden Sie im aktuellen SHEQ Report (Safety/Security-Health-Environment-Quality). Diesen können Sie bei Ihrem CONTAINEX-Kundenbetreuer gern anfordern.



# Sie haben hohe Erwartungen. Wir wollen sie übertreffen.

## Referenzen

Nach mehr als 40 Jahren Erfahrung wissen wir: Es gibt immer einen Weg, um die Wünsche unserer Kunden zu erfüllen. So entstehen ganz unterschiedliche Container-Lösungen – von der klassischen Lagererweiterung für Industriebetriebe über Material- und Reifenlager bis hin zum Baustellenlager inklusive Werkstatt.

**WIR SIND BEREIT FÜR DIE AUFGABEN,  
DIE SIE UNS STELLEN.**











---

**Thomas Dreske – Containerhandel**

Ackerstraße 13  
29410 Salzwedel

Telefon: +49 (0) 3901/8562988

E-Mail: [info@dreske-containerhandel.de](mailto:info@dreske-containerhandel.de)

[www.dreske-containerhandel.de](http://www.dreske-containerhandel.de)